



DÉCHETS MÉDICAUX ET HYGIÈNE

SOLUTIONS COMPACTES POUR LA GESTION DES DÉCHETS SUR SITE :



T100 - Traitement de 100 Litres par cycle.



Caractéristiques générales

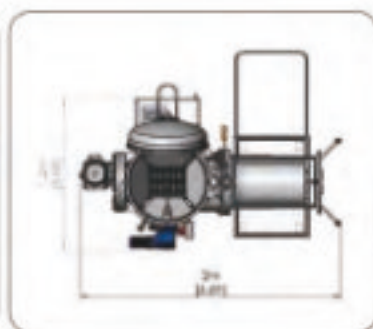
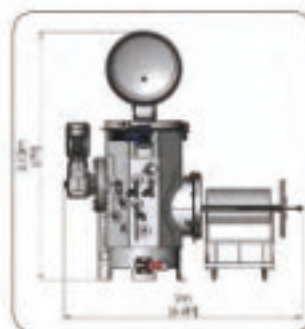
Dimensions (L x l x H)	200 x 120 x 212 cm
Poids total à vide	635 kg
Poids total, rempli d'eau pour épreuve décennale	780 kg
Charge par pied	0,1 kg/cm ²
Vapeur	8 bar
Débit vapeur en pointe	35 kg/h
Air comprimé	6 bar
Électricité 380 V / Triphasé	5 kW

Caractéristiques de fonctionnement

Temps moyen de cycle	30 minutes
Volume traité	100 litres
Densité moyenne du déchet	100 - 150 kg/m ³
Poids moyen traité	10 - 15 kg/cycle
Sterilisation (abattement)	10 ⁶
Réduction du volume des déchets	80%

Consommation / cycle

Vapeur	6 kg
Électricité	0,55 kWh
Eau	5 litres



GESTION DES DÉCHETS MÉDICAUX



Notre procédé, breveté, consiste à broyer puis à stériliser les déchets infectieux par vapeur d'eau. Le broyage et la stérilisation se font dans une même enceinte, tout inox, étanche, sans manipulation intermédiaire des déchets.



Les déchets contaminés sont introduits dans la chambre supérieure de la machine munie d'un broyeur à haute résistance. Les déchets sont broyés et acheminés, par gravité, vers la chambre inférieure.



Après broyage, les déchets, ainsi que tous les compartiments de la machine, sont chauffés par vapeur d'eau pour atteindre une température de 138°C et une pression de 3,5 bar.



La stérilisation est obtenue en maintenant une température de 138°C au cœur des déchets pendant 10 minutes.



Après refroidissement, les résidus rejoignent la filière du recyclage ou des déchets ménagers. Les déchets sont à la fois stérilisés (abattement = 10) avec une réduction de volume de 80 %.



Le procédé, entièrement automatique, se déroule selon un cycle moyen de 30 minutes. L'automate programmable assure la traçabilité de chaque cycle par impression et enregistrement sur carte mémoire des paramètres de fonctionnement.

Machine homologuée par le Conseil Supérieur d'Hygiène Publique de France, sous la tutelle des ministères de la Santé et de l'Environnement.



COLLECTEURS D'AIGUILLES

COLLECTEURS D'AIGUILLES **sharpsafe**

- Fermeture à double position : provisoire et définitive
- Niveau de remplissage maximum matérialisé par un trait de jauge noir
- Marquage par étiquette plastique thermocollée indéchirable, résistante à l'humidité et indécollable à l'autoclavage
- Munie d'une poignée pour le transport
- Utilisable de façon mono manuelle
- Autoclavage validé à 134°C pendant 18 minutes (selon NFX30-500) sur conteneur vide et ouvert
- Conforme ADR, B57320, NFX30-500 et titulaire de la Marque NF302

0,2 L – POUR PATIENT EN AUTOTRAITEMENT (DIABÉTIQUE) OU INFIRMIÈRE

02 | ouverture de connexion standard & aig. de style, lot de 100

0,3 L – POUR INFIRMIÈRE

03 | ouverture large & de connexion standard, lot de 100

0,45 L – POUR INFIRMIÈRE

045 | ouverture large & de connexion standard, lot de 100

0,6 L – POUR INFIRMIÈRE

06 | ouverture complète, carton de 100

1 L – POUR CABINET MÉDICAL

1 | carton de 100

2 L – POUR CABINET MÉDICAL

2 | ouverture nouvelle génération avec clapet, lot de 50

3 L – POUR CABINET MÉDICAL

3 | ouverture nouvelle génération avec clapet, lot de 50

4 L – POUR CABINET MÉDICAL

4 | ouverture nouvelle génération avec clapet, lot de 50

7 L – POUR LABORATOIRE/HÔPITAL

7 | ouverture nouvelle génération avec clapet, lot de 50

9 L – POUR LABORATOIRE/HÔPITAL

9 | carton de 20

13 L – POUR LABORATOIRE/HÔPITAL

13 | carton de 20



0,2 l

0,3 l



0,45 l

0,6 l

1 l



2 l

3 l

4 l



7 l

9 l

13 l

PORTE-SACS & POUBELLE



■ 01.7101

CHARIOT PORTE-SAC SIMPLE

- Fabriqué en acier inoxydable tube vité AISI 304. Équipé de 4 ø 80 mm, roulettes pivotantes, avec pare-chocs. Sacs 100% polyester, solides et résistants, avec une fermeture en dentelle pré-cousue
- Dimension: 45cm L 36cm H 95cm



63cm L 78cm H 106cm

CHARIOT PORTE-SAC

- Fabriqué en acier inoxydable tube vité AISI 304. Équipé de 4 ø 80 mm, roulettes pivotantes, avec pare-chocs. Sacs 100% polyester, solides et résistants, avec une fermeture en dentelle pré-cousue
- **01.7110** Chariot Portesac simple 63 x 43 x 106 cm
- **01.7120** Chariot Portesac double 63 x 78 x 106 cm



PORTE-SAC A BRÈCHE SAË

- Structure en tube d'acier revêtement époxy. Sac amovible. Structure démontable
- **02.842.00** Monté sur roulettes ø 80 mm.
- **02.843.00** Sans roulettes



PORTE-SAC A BRÈCHE SAË

- Structure en acier chromé.
- Monté sur roulettes ø 80 mm. Sac amovible.
- **02.840.00** Chariot Portesac simple
- **02.841.00** Chariot Portesac double



■ 01.7115

PORTE-SAC A BRÈCHE SAË

- Système d'ouverture/fermeture contrôlé par pédale permettant ainsi d'éviter le contact avec les mains. Équipé de 4 roues ø 80 mm, dont 2 pivotantes et 2 avec frein. Capacité du sac: 70L.



■ 02.844.00

POUBELLE AVEC PEDAL

- Équipé d'une poignée pour faciliter le transport. Muni d'une porte pour enlever et changer facilement le sac.
- Fabriqué en acier inoxydable.



DISPOSITIFS D'ÉNETTOYAGE ET D'ÉDÉSINFECTION À VAPEUR



NF EN ISO 13485 : 2012

ISO 9001 : 2008



CARACTERISTIQUES TECHNIQUES

- Chaudière
 - Volume total 3,5 L
 - Matière / qualité inox 316L
 - Pression 5bars
 - Température 150°C
 - Dispositif auto-remplissage oui
 - Débit vapeur 0 à 150 g/mn
- Puissance électrique
 - Alimentation 230v – 50 Hz
 - Chaudière 2750w
 - Thermoplongeur, démontable et anticorrosion
 - Puissance totale absorbée 2800w
- Capacité des réservoirs
 - Eau pour production vapeur 4,6 L
 - Filtre sortie vapeur oui
- Indice de Protection électrique
 - Appareil IP 44
 - Boîtier électrique et électronique étanche IP 56
- Poids et dimensions
 - Gaine vapeur 4,5 m
 - Câble électrique en néoprène 10 m
 - Appareil seul 19 Kg
 - Dimensions L 42 x l 30 x h 43 cm
- Homologation / certifications
 - CE Dispositif Médical - ISO 13485 - ISO 9001
- Garantie totale : 1 an (pièces / main d'œuvre et frais de transport ou déplacement (hors gaine vapeur et accessoires)
- Garantie : 3 ans sur chaudière selon conditions de la garantie SANIVAP

Le dispositif SP400 assure le bionettoyage des surfaces au quotidien: locaux, mobilier, équipements, dispositifs médicaux

La qualité constante de la vapeur du SP400 :

- garantit son efficacité
- assure un résultat de propreté et de désinfection optimal
- évite le ré-encrassement des surfaces.

Le SP400 est spécialement conçu pour une utilisation jusqu'à 8h/jour.

Le dispositif SP400 est très ergonomique. Intégré à son chariot de bionettoyage, son utilisation est simple et très adaptée aux protocoles d'entretien journalier.

La gamme étendue d'accessoires adaptables contribue à son l'efficacité et sa polyvalence.



SP400KIT

